

**Serie 2, Beépíthető, alulfagyasztós  
hűtő-fagyasztó kombináció, 177.2 x  
54.1 cm, sliding hinge  
KIN865SF0**



**Beépített tartozék**

1 x Vajtartó  
3 x Tojástartó

**A tágas beépíthető hűtőszekrény-fagyasztó  
kombináció a NoFrost segítségével  
optimális ételkészítést biztosít, és a  
jégképződés már nem kérdés.**

- Az extra nagy fiók rengeteg helyet kínál a gyümölcsök és zöldségek tárolására.
- **EcoAirflow:** optimális levegőkeringetés és egyenletes hőmérséklet a hűtőtérben.
- **LED világítás:** a hűtőtér teljes és egyenletes megvilágítása, a készülék élettartamának végéig.
- **Szuperfagyasztás:** Fagyasztóba helyezett étel gyors és optimális lehűtése, a fagyasztott ételek védelme mellett.
- **NoFrost:** nincs több leolvasztás a jégképződés elleni tökéletes védelemnek köszönhetően – ezzel fáradságot és időt takarít meg.

**Műszaki adatok**

Energihatékonysági osztály: F

Átlagos éves energiafogyasztás, kWh/év: 293 kWh/év

A fagyasztórekeszek teljes űrtartalma: 76 l

A chill rekeszek űrtartalma: 184 l

Levegőben terjedő akusztikus zajkibocsátás: 39 dB(A) re 1 pW

Levegőben terjedő akusztikus zajkibocsátási osztály: C

Kiviteli forma: Beépíthető készülék

Dekorálható kivitel: Nem lehetséges

Magasság: 1772 mm

Szélesség: 541 mm

Mélység: 548 mm

Beépítési méretigény (ma x szé x mé): 1775.0 x 560 x 550 mm

Nettó súly: 50,8 kg

Biztosíték: 10 A

Ajtónyitás iránya: Jobb, cserélhető

Feszültség: 220-240 V

Frekvencia: 50 Hz

Csatlakozókábel hossza: 230,0 cm

Kompresszorok száma: 1

Független hűtőkörök száma: 1

Belső ventilátor: Nem

Megfordítható ajtónyitás: Igen

Állítható polcok száma - hűtőtér (Stck): 3

Palacktartó: Nem

Fagymentes rendszer: Fagyasztó

Beépítési mód: Teljesen beépíthető

Zsanér típusa: Tolóajtó



## **Serie 2, Beépíthető, alulfagyasztós hűtő-fagyasztó kombináció, 177.2 x 54.1 cm, sliding hinge KIN865SF0**

**A tágas beépíthető hűtőszekrény-fagyasztó kombináció a NoFrost segítségével optimális élelmiszer-tárolást biztosít, és a jégképződés már nem kérdés.**

- Beépíthető hűtő-/fagyasztó kombináció
- Könnyen beszerelhető

### **Energiatakarékosság és teljesítmény**

- Energiahatékonysági osztály: F
- Teljes űrtartalom: 260 l
- Nettó hűtőtér fogat: 184 l
- Nettó fagyasztótér fogat: 76 l
- Fagyasztókapacitás (24 órás): 4 kg
- Éves energiafogyasztás (kWh/év): 293
- Klímaosztály: SN-ST
- Gyorsfagyasztás: van (Szuperfagyasztás)
- Zajszint: 39 dB
- Hőmérséklet-emelkedési idő: 10 óra

### **Design**

- LED világítás a hűtőtérben

### **Komfort és biztonság**

- Elektronikus hőmérséklet-szabályozás, LED-kijelzés
- Szuperhűtés nélkül
- Aktív figyelmeztető jelzőrendszer

### **Hűtőtér**

- 4 biztonsági üvegpolc, ebből 3 állítható magasságú, 1 osztott
- 3 tartó az ajtón, 0 vaj- és sajttartó
- 1 ajtórekesz, nagy méretű

### **Frissentartó Rendszer**

- 1 MultiBox doboz – átlátszó hullámos fenekű fiók, ideális gyümölcsök és zöldségek tárolására.

### **Fagyasztótér**

- Szuperfagyasztás
- NoFrost - soha többé leolvasztás!
- 3 átlátszó fagyasztófiók

### **Méretetek**

- Készülék méret (magasság x szélesség x mélység): 177 x 54 x 55 cm
- Beépítési méret (magasság x szélesség x mélység): 177.5 cm x 56 cm x 55 cm

### **Műszaki adatok**

- Jobboldali ajtónyitás, megfordítható
- Hálózati feszültség-igény: 220 - 240 V

### **Tartozékok**

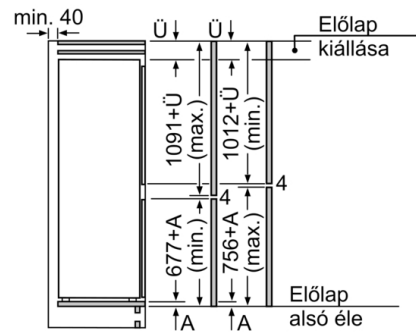
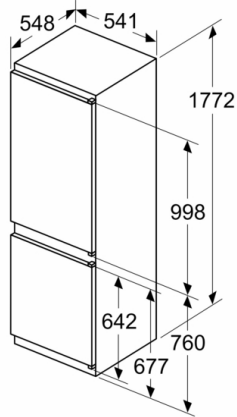
- Vajtartó, Tojástartó, Jégkockatartó

### **Megjegyzések**

- A készülék éves fogyasztási értéke a standard 24 órás teszt segítségével került meghatározásra. A készülék valós fogyasztása függ annak használatától illetve a környezeti feltételektől.

**Serie 2, Beépíthető, alulfagyasztós hűtő-  
fagyasztó kombináció, 177.2 x 54.1 cm,  
sliding hinge  
KIN865SF0**

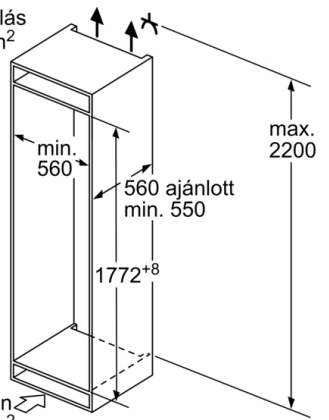
méretetek mm-ben



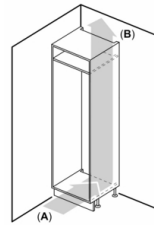
A megadott ajtóméretetek 4 mm-es tömítés esetén érvényesek.

Méretetek mm-ben

Szellőzőnyílás  
min. 200 cm<sup>2</sup>



Méretetek mm-ben



A: Air inlet  $\geq 200$  cm<sup>2</sup>; Ventilation options  
B: Air outlet  $\geq 200$  cm<sup>2</sup>; Ventilation options

